

# Ergoldsbacher **Linea**®

Tekniske data

PRODUKTBLAD



**ERLUS** 

Kvalitet fra Tyskland

## Ergoldsbacher Linea®

står for et tidløst design - glatt, rent og estetisk

Det tidløse designet til Ergoldsbacher Linea® egner seg perfekt for moderne arkitektur. Steinens glatte, rene form danner en visuelt rolig overflate. Sammen med det matchende ERLUS-tilbehøret ser taket veldig estetisk ut. Uansett om det er nybygg eller modernisering - en lekjustering på 20 mm muliggjør i alle fall en fleksibel taktekking. Taksteinen blir sintret i en prosess ved rundt 1 200 ° C. Det er klinkerkvalitet, som er veldig robust.



**Lektebreddegruppe**  
**38,5 cm**  
Modell fra XXL-familien

**Komplett tilbehør**  
inkludert  
aluminiumstilbehør  
fra en enkelt kilde

**2 kantløsninger**

**NY** 20 mm lekjustering

**Profitabel**  
10-erformat kan  
også anlegges i serie  
(takhelling 25° eller 30°)

**Sinterkvalitet**

**Høy vind-/stormsikkerhet**  
med inndekning  
(direkte uten forankring)

**Haglmotstandsklasse (HK): 4**

**Glatt murstein, spesielt regnsikker**  
takket være dobbelt hode  
og sidefals

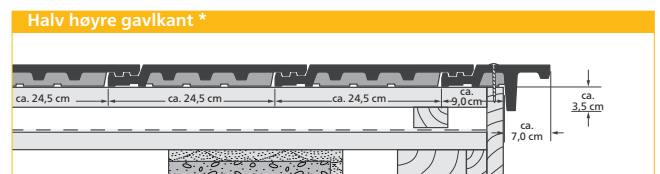
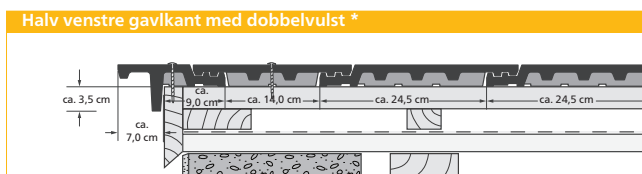
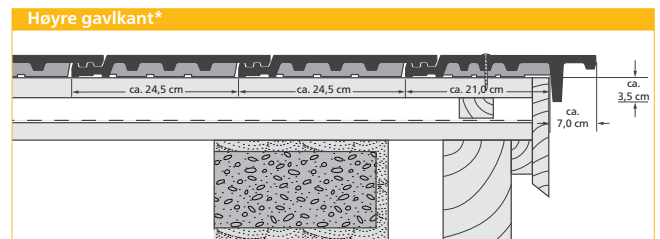
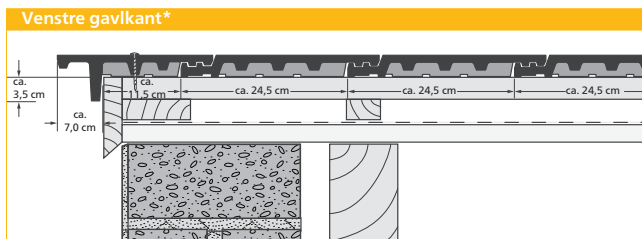
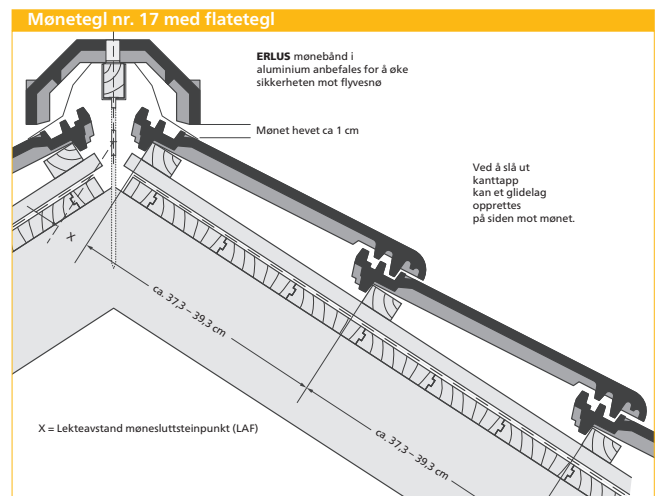
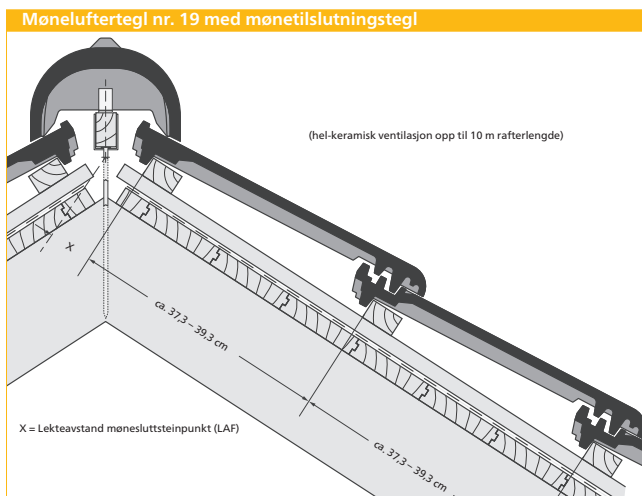
**iF Design Award-vinneren har**  
allerede mottatt 2 priser, sist i  
2016 for Linea sinterbrun





## Tekniske data

Størrelse:	ca. 29,0 x 48,5 cm
Lektebredde:	ca. 37,3 - 39,3 cm
Dekkbredde:	ca. 24,5 cm
Behov pr. m <sup>2</sup> :	fra 10,5 stk
Vekt ifølge DIN 1055 inkl. lekting:	ca. 0,55 kN/m <sup>2</sup>
Realvekt uten lekting:	ca. 47 kg/m <sup>2</sup>
Palleinnhold:	192 stk
Pallevekt:	ca. 920 kg
Antall stein pr. pakke:	4 stk
Haglmodstandsklasse (HK):	4
Lektebreddegruppe:	38,5 cm



\* Ved flat takhelling skal tilskruingshullet i gavkanten ha en varig elastisk tetning (f. eks. med sprenglerskruer).

## Dimensjoner

X-mål LAF i mm	Mønetilslutningstegl <sup>1)</sup>										Flatetegl <sup>2)</sup>											
	10	15	20	25	30	35	40	45	50	55	60	10	15	20	25	30	35	40	45	50	55	60
Takhelling i °	10	15	20	25	30	35	40	45	50	55	60	10	15	20	25	30	35	40	45	50	55	60
Møneteregl nr. 17	65	65	65	60	60	55	55	45	-	-	-	55	55	65	60	60	60	70	50	40	-	-
Mønelflurteregl nr. 17	65	65	65	60	60	60	70	-	-	-	-	55	55	65	60	60	65	70	-	-	-	-
Mønelflurteregl nr. 19	55	55	65	45	40	40	45	50	-	-	-	55	55	50	50	40	40	40	45	-	-	-

1) uten ventilasjonsrem for aluminium 2) med ventilasjonsrem av aluminium

## Tilrettelegging av ekstratiltak for Ergoldsbacher Linea®

Standard takhelling 25° anlagt i halvforbund, ved serieanlegging er standard takhelling 5° høyere, i henhold til retningslinjene i ZVDH-veiledningen for undertak, undertekninger og underspenninger og grunnreglene til DDH.

### Tilrettelegging av ekstratiltak for Ergoldsbacher Linea

**Bruk:** Loftsetasje, særlig til boligformål (= 2 økte krav)

**Konstruksjon:** særskilte takformer (f. eks. sommerfugl-tak), store bjelkelengder (større enn 10 m), kraftig oppbygde takformer (f. eks. ved takrenner, kvistvinduer etc.)

**Klimatiske forhold:** eksponert posisjon, ekstreme plasser, snørike områder, vindutsatte områder

**Tekniske anlegg:** På- eller innbyggingsystemer i tak, klimaapparater, antenneanlegg, takstiger, belysnings-, snøfangsystemer, etc.

### Klasser

**Klasse 1:** vanntett undertak (1.1.)

**Klasse 2:** regnsikkert undertak (1.2.)

**Klasse 3:** skjøte- og perforasjonsikker undertekking (2.1.)  
skjøte- og perforasjonsikker underspenning (3.1.)

**Klasse 4:** tilsvisset/tilklebet undertekking (2.2.)  
overtekket undertekking av bitumenbaner (2.3.)  
skjøtesikker underspenning (3.2.)

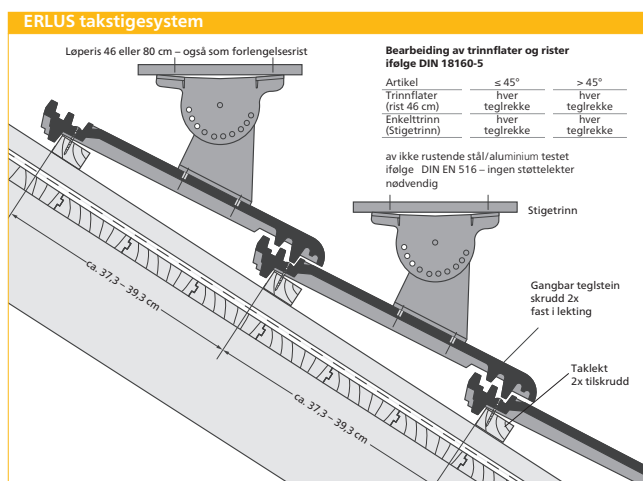
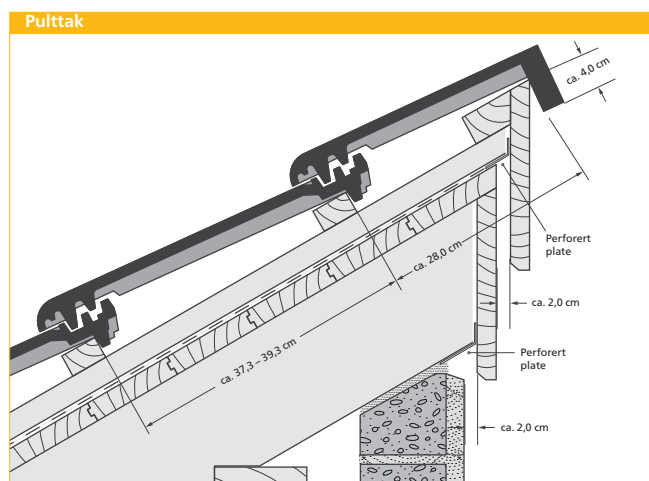
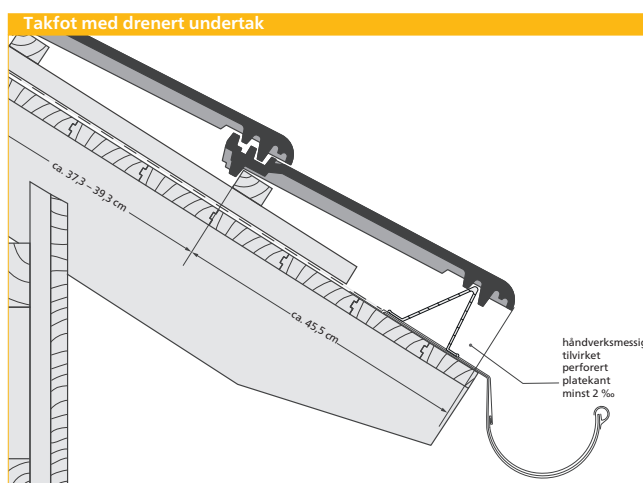
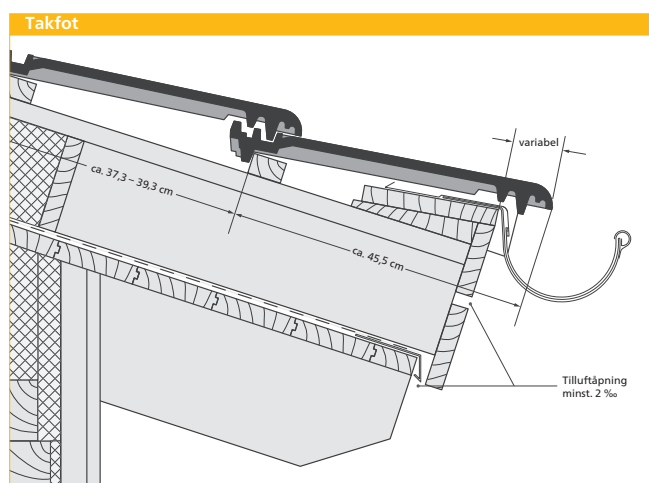
**Klasse 5:** overlappet/falset undertekking (2.4.)

**Klasse 6:** underspenning (3.3.)

### Oversikt flere økte krav

Takhelling	ingen flere økte krav*	1 ytterligere økte krav*	2 ytterligere økte krav*	3 ytterligere økte krav*
≥ 25°	Klasse 6	Klasse 6	Klasse 5	Klasse 4
fra < 25° til ≥ 21°	Klasse 4	Klasse 4	Klasse 3	Klasse 3
fra < 21° til ≥ 17°	Klasse 3	Klasse 3	Klasse 3	Klasse 3*
fra < 17° til ≥ 13°	Klasse 2	Klasse 2	Klasse 1	Klasse 1
fra < 13° til ≥ 10°	Klasse 1	Klasse 1	Klasse 1	Klasse 1

\* De nevnte ekstratiltakene i tabellen er minstetiltak med hensyn til tabell 1 i veiledningen „undertak, undertekninger, underspenninger“. Underdekkplater skal følge klassifisering i veiledningen for „undertak, undertekninger og underspenninger“ legges til. Økte krav danner kategorier ifølge kapittel 1.1.3. Flere økte krav kan fremkomme ut fra faktorer ved mot hverandre innen en kategori ifølge 1.1.3. F.eks. kan klimatiske forhold gi flere økte krav. Dette er kun gyldig hvis det foreligger en påvisning med hensyn til funksjonssikkerhet av de anvendte produkter inkludert tilbehør (tetningsbånd eller tetningsmasser under kontraleker, klebebånd, forkonfeksjonert skjøtesikring) innenfor rammen av en slagregnkontroll, samt en 24-timers beregningstest ved en takhelling på 15° fra produsent. I motsatt tilfelle må du velge den nesthøyeste klassen. Det må tas hensyn til begrensninger fra produsent. Henvisninger om perforasjonssikring finner du i produktdatabladet. De kan brukes i klassene 3 til 6.



Tegningene er ikke avbildet i skalert/proporsjonell målestokk. CAD-tegninger i korrekt målestokk får du ved å laste ned på [www.erlus.com](http://www.erlus.com). ERLUS anbefaler bruk av en taktotplate.



Sinterrødt



Rød sinterbrann



Sinterbrunt



Sintergrått



Lyst sintergrått



Sintersvart matt

**Ergoldsbacher Linea** overgår, slik som alle Ergoldsbacher Tondachteglstein, de kvalitetsegenskaper som er påkrevd i taksteinnormen DIN EN 1304. Ergoldsbacher taktegl er et naturlig byggemateriale, noe som vises ved at de enkelte teglsteinene har fargenyanser som skiller seg fra hverandre.

Ettersom ulike regelverk og håndverksmessige tradisjoner dominerer i de ulike europeiske land, har våre produsentforskrifter prioritet. Ekstratiltak for vindlastsikring bør generelt utføres i henhold til gjeldende regler.

Oppgitte størrelser og vektenhetene er normalverdier. Ved veksling i råmateriale og ulike svinforhold er det ikke alltid mulig å unngå at det skjer målavvik. Det er derfor hensiktsmessig, før bearbeiding av teglstein på byggeplasser, å kontrollere dekkmassen.

Skader som av og til kan oppstå er produksjons- og transportbetinget, men reduserer ikke takteglkvaliteten. For å garantere økt beste sikkerhet mot regn og vind anbefaler vi Ergoldsbacher Linea® lagt i halvdekning.



Standard teglstein



1/2 Teglstein <sup>1)</sup>



Gavltegl  
venstre



Gavltegl  
høyre



1/2 Gavltegl  
venstre



1/2 Gavltegl  
høyre



Dobbel tilslutnings-  
teglstein



Mønetilslutningstegl



1/2 Mønetilslutningstegl



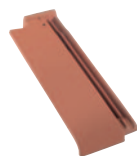
Mønetilslutningsgavltegl  
venstre



Mønetilslutningsgavltegl  
høyre



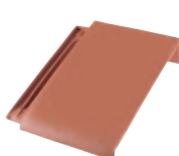
Valmkappe mønetegl  
nr. 17



1/2 Mønetilslutnings-  
gavltegl venstre



Mønetilslutningsgavltegl  
høyre



Pulttaktegl



Pulttak-gavlkant-  
tegl venstre



Pulttak-gavlkant-  
tegl høyre



Luftertegl <sup>2)</sup>



Mønetegl nr. 17



Møneluftertegl nr. 17 Lü <sup>4)</sup>



Møneluftertegl nr. 19 Lü <sup>3)</sup>



ALU-Sanitærventilasjon <sup>4) 5)</sup>



ALU-gjennomføringstegl  
Solfangeranlegg <sup>3) 6)</sup>



ALU-Solarholder <sup>5)</sup>



ALU-Solarholder <sup>5)</sup>

- 1) Dekkbredde ca. 12,2 cm  
 2) Dekkbredde solo ca. 18,5 cm,  
 Dekkbredde ca. 14 cm  
 3) Ventilasjonstverrsnitt 15 cm<sup>2</sup>  
 4) Anbefalt for fullkeramisk ventilasjon inntil  
 10 m bjelkelengde  
 5) Ø 125 mm, ventilasjonstverrsnitt 122 cm<sup>2</sup>  
 6) Med grunnplate

**Dessuten kan du få:**

- ERLUS takstigesystem av aluminium, pulverbelagt
- ERLUS snøfangsystem av aluminium, pulverbelagt
- ERLUS sanitærventilasjon av keramikk
- ERLUS Universal stormklammere ifølge DIN EN 14437
- Møneklammere, etc.

**Fullstendig sortiment finnes på vår nettside:  
[www.erlus.com/linea/lieferprogramm](http://www.erlus.com/linea/lieferprogramm)**

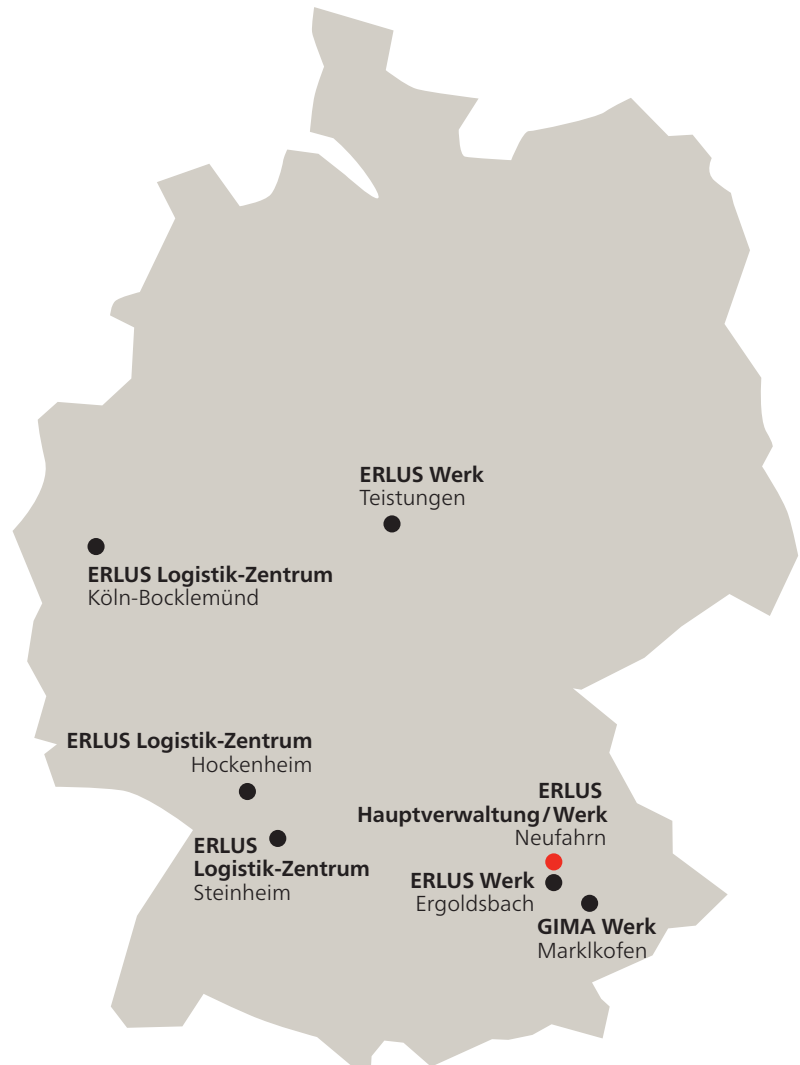
## ERLUS AG

Hauptstraße 106  
84088 Neufahrn/NB  
T 08773 18-0  
F 08773 18 49 300  
info@erlus.com  
www.erlus.com

## Importør:

### Eliteprodukter AS

Grensevegen 811  
2240 Magnor  
Tlf. 62 83 21 50  
www.eliteprodukter.no  
www.erlus.no  
post@energiradhuset.no



Modell- og fargeendringer forbeholdes. Originaltro fargegjengivelse kan på trykk ikke garanteres.  
**Dette prospektet tilsvarer status 05/2019.**

**Opphavsrett henvisning** © ERLUS AG 2019. Alle rettigheter forbeholdes. Disse opphavsrettslig beskyttede dokumenter kan – også utdragsvis – kun med forutgående tillatelse fra ERLUS AG mangfoldiggjøres, endres eller i en eller annen form eller et eller annet medium gis videre eller lagres i en databank eller i et annet datalagringssystem. Bruk uten forutgående tillatelse anses som overtredelse av de respektive Copyright-bestemmelser.