

Ergoldsbacher **Linea**®

Tekniske data

PRODUKTBLAD



ERLUS 

Kvalitet fra Tyskland

Ergoldsbacher Linea®

står for et tidløst design – glatt, rent og estetisk

Det tidløse designet til Ergoldsbacher Linea® egner seg perfekt for moderne arkitektur. Steinens glatte og rene form danner en visuelt rolig overflate. Sammen med det matchende ERLUS-tilbehøret ser taket veldig estetisk ut. Uansett om det er nybygg eller modernisering – glideklaringen på 20 mm muliggjør i alle fall en fleksibel takteking. Taksteinen blir sintret i en prosess ved rundt 1 200 ° C. Det er sinterkvalitet, som er veldig robust.

Lektebreddegruppe
38,5 cm
Modell fra XXL-familien

Komplett tilbehør
inkludert
aluminiumstilbehør
fra en enkelt kilde

2 kantløsninger

NY 20 mm lektejustering

Profitabel
10-erformat kan
også anlegges i serie
(takhelling 25° eller 30°)

Sinterkvalitet

Høy vind-/stormsikkerhet
med inndecking
(direkte uten
forankring)

Haglmodstandsklasse (HK): 4

**Glatt teglstein, spesielt
regnsikker**
takket være dobbelt hode
og sidefals

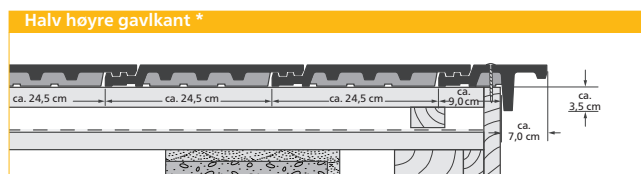
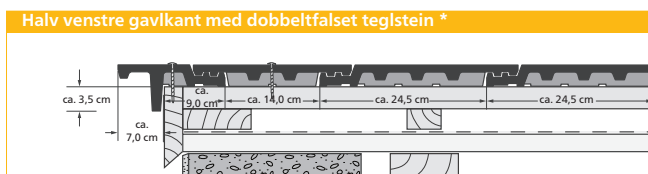
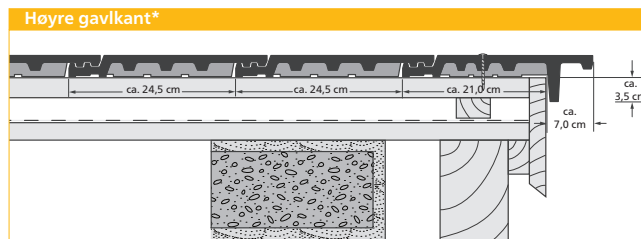
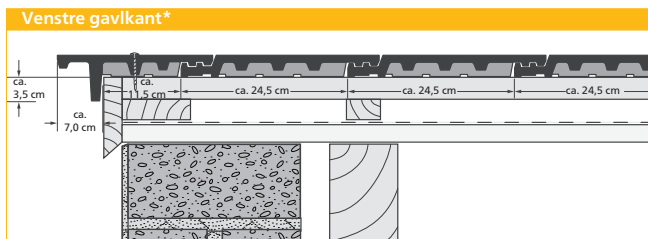
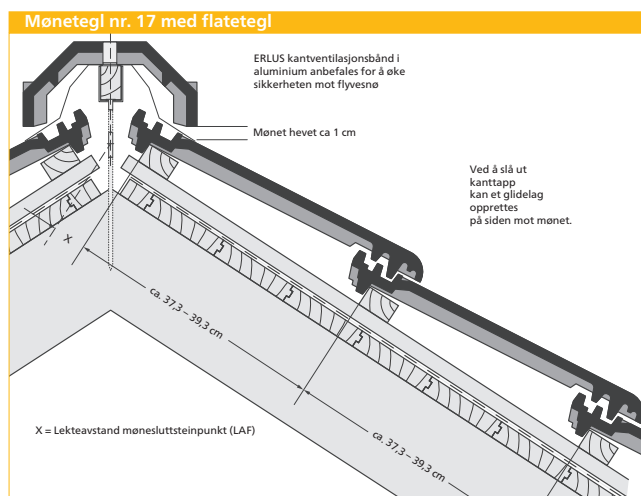
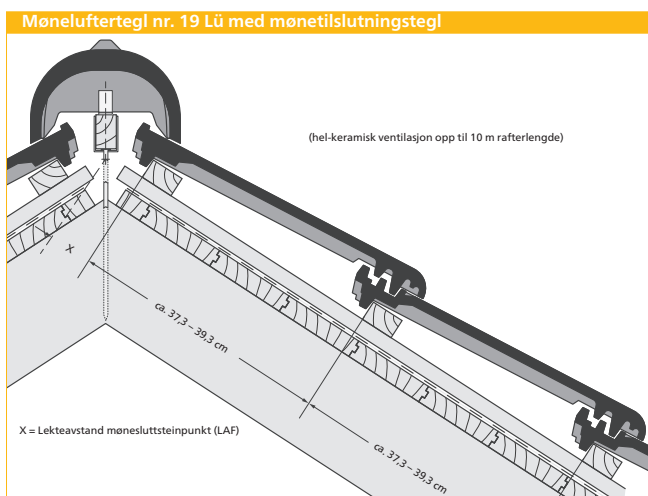
iF Design Award-vinneren har
allerede mottatt 2 priser, sist i
2016 for Linea sinterbrun





Tekniske data

Størrelse:	ca. 29,0 x 48,5 cm
Lektebredde:	ca. 37,3 - 39,3 cm
Dekkbredde:	ca. 24,5 cm
Behov pr. m ² :	ca. 10,5 stk
Vekt ifølge DIN 1055 inkl. lekting:	ca. 0,55 kN/m ²
Realvekt uten lekting:	ca. 47 kg/m ²
Palleinnhold:	192 stk
Pallevekt:	ca. 925 kg
Antall stein pr. pakke:	4 stk
Haglmodstandsklasse (HK):	4
Lektebreddegruppe:	38,5 cm



* Ved flat takhelling skal tilskruingshullet i gavkanten ha en varig elastisk tetning (f. eks. med sprenglerskruer).

Dimensjoner

X-mål LAF i mm	Mønetilslutningstegl ¹⁾										Flatetegl ²⁾											
	10	15	20	25	30	35	40	45	50	55	60	10	15	20	25	30	35	40	45	50	55	60
Takhelling i °	10	15	20	25	30	35	40	45	50	55	60	10	15	20	25	30	35	40	45	50	55	60
Mønetegl nr. 17	65	65	65	60	60	55	55	45	-	-	-	55	55	65	60	60	60	70	50	40	-	-
Møneluftertegl nr. 17 Lü	65	65	65	60	60	60	70	-	-	-	-	55	55	65	60	60	65	70	-	-	-	-
Møneluftertegl nr. 19 Lü	55	55	65	45	40	40	45	50	-	-	-	55	55	50	50	40	40	40	45	-	-	-

1) uten alu-møne- og mønelufterbånd 2) med alu-møne- og mønelufterbånd

Tilrettelegging av ekstratiltak for Ergoldsbacher Linea®

Standard takhelling 25° anlagt i forband, ved serianlegging er standard takhelling 5° høyere, i henhold til retningslinjene i ZVDH-veiledningen for undertak, undertekking og underspenninger og grunnreglene til DDH.

Tilrettelegging av ekstratiltak for Ergoldsbacher Linea

Bruk: Loftsetasje, særlig til boligformål (= 2 økte krav)

Konstruksjon: særskilte takformer (f. eks. sommerfugl-tak), store bjelkelengder (større enn 10 m), kraftig oppbygde takformer (f. eks. ved takrenner, kvistvinduer etc.)

Klimatiske forhold: eksponert posisjon, ekstreme plasser, snørike områder, vindutsatte områder

Tekniske anlegg: På- eller innbyggingsystemer i tak, klimaapparater, antenneanlegg, takstiger, belysnings-, snøfangsystemer, etc.

Klasser

Klasse 1: vanntett undertak (1.1.)

Klasse 2: regnsikkert undertak (1.2.)

Klasse 3: skjøte- og perforasjonsikker undertekking (2.1.)
skjøte- og perforasjonsikker underspenning (3.1.)

Klasse 4: tilsvaist/tiklebet undertekking (2.2.)
overtekket undertekking av bitumenbaner (2.3.)
skjøtesikker underspenning (3.2.)

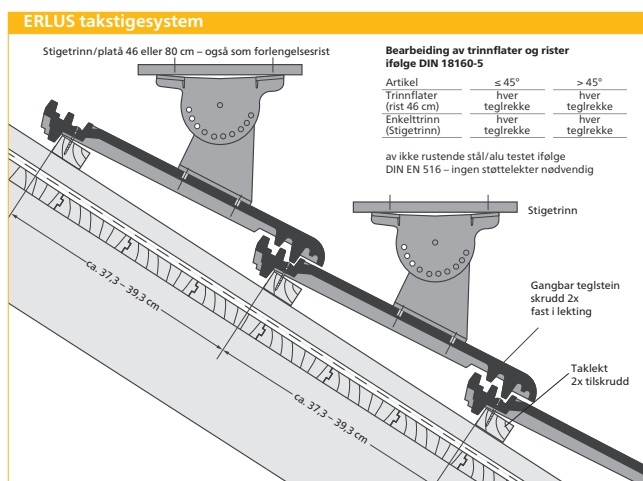
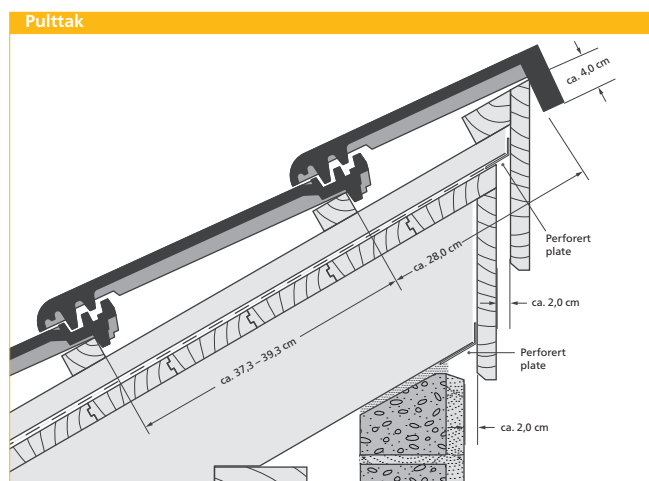
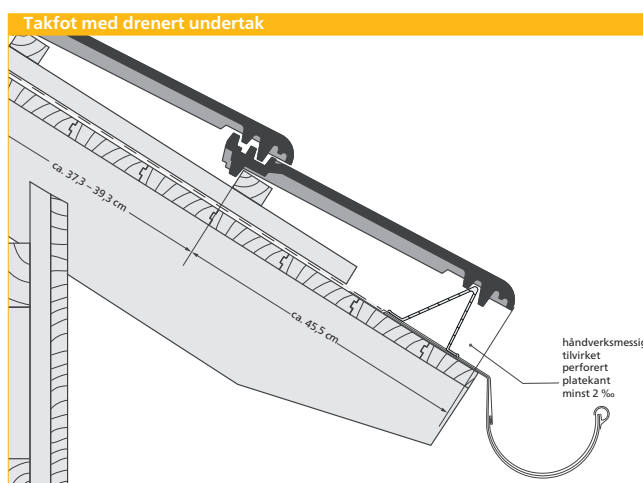
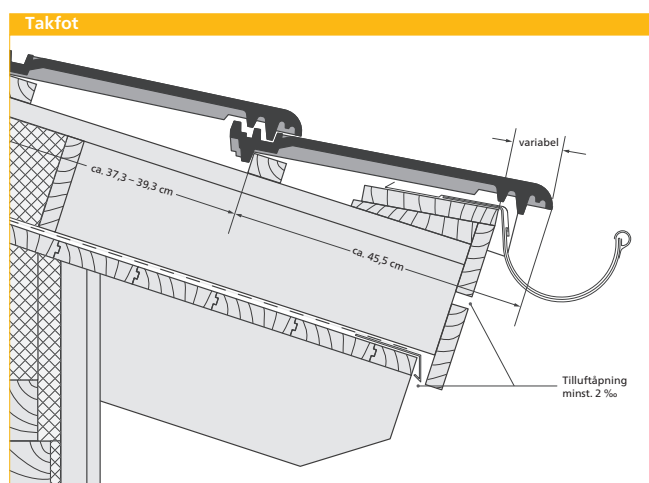
Klasse 5: overlappet/falset undertekking (2.4.)

Klasse 6: underspenning (3.3.)

Oversikt flere økte krav

Takhelling	ingen flere økte krav*	1 ytterligere økte krav*	2 ytterligere økte krav*	3 ytterligere økte krav*
≥ 25°	Klasse 6	Klasse 6	Klasse 5	Klasse 4
fra < 25° til ≥ 21°	Klasse 4	Klasse 4	Klasse 3	Klasse 3
fra < 21° til ≥ 17°	Klasse 3	Klasse 3	Klasse 3	Klasse 3*
fra < 17° til ≥ 13°	Klasse 2	Klasse 2	Klasse 1	Klasse 1
fra < 13° til ≥ 10°	Klasse 1	Klasse 1	Klasse 1	Klasse 1

* De nevnte ekstratiltakene i tabellen er minstetiltak med hensyn til tabell 1 i veiledningen „undertak, undertekking, underspenninger“. Underdekkplater skal følge klassifisering i veiledningen for „undertak, undertekking og underspenninger“ legges til. Økte krav danner kategorier ifølge kapittel 1.1.3. Flere økte krav kan fremkomme ut fra faktorer veid mot hverandre innen en kategori ifølge 1.1.3. F.eks. kan klimatiske forhold gi flere økte krav. Dette er kun gyldig hvis det foreligger en påvisning med hensyn til funksjonssikkerhet av de anvendte produkters inkludert tilbehør (tettingsbånd eller tetningsmasser under kontralekter, klebebånd, forkonfeksjonert skjøtesikring) innenfor rammen av en slagregnkontroll, samt en 24-timers beregningstest ved en takhelling på 15° fra produsent. I motsatt tilfelle må du velge den nesthøyeste klassen. Det må tas hensyn til begrensninger fra produsent. Henvisninger om perforasjonssikring finner du i produktdatabladet. De kan brukes i klassene 3 til 6.



Tegningene er ikke avbildet i skalert/proporsjonell målestokk. CAD-tegninger i korrekt målestokk får du ved å laste ned på www.erlus.com. ERLUS anbefaler bruk av en takfotplate.



Sinter rød



Sinter cotto



Sinter brun



Sinter mørk grå



Sinter lys grå



Sinter svart matt

Ergoldsbacher Linea overgår, slik som alle Ergoldsbacher Tondachteglstein, de kvalitetsegenskaper som er påkrevd i taksteinnormen DIN EN 1304. Ergoldsbacher taktegl er et naturlig byggemateriale, noe som vises ved at de enkelte teglsteinene har fargenyanser som skiller seg fra hverandre.

Ettersom ulike regelverk og håndverksmessige tradisjoner dominerer i de ulike europeiske land, har våre produsentforskrifter prioritet. Ekstratiltak for vindlastsikring bør generelt utføres i henhold til gjeldende regler.

Oppgitte størrelser og vektenhetene er normalverdier. Ved veksling i råmateriale og ulike svinforhold er det ikke alltid mulig å unngå at det skjer målavvik. Det er derfor hensiktsmessig, før bearbeiding av teglstein på byggeplasser, å kontrollere dekkmassen.

Skader som av og til kan oppstå er produksjons- og transportbetinget, men reduserer ikke takteglkvaliteten. For å garantere økt beste sikkerhet mot regn og vind anbefaler vi Ergoldsbacher Linea® lagt i halvdekning.



Standard teglstein



1/2 Teglstein ¹⁾



Gavltegl
venstre



Gavltegl
høyre



1/2 Gavltegl
venstre



1/2 Gavltegl
høyre



Dobbel tilslutningstegl ²⁾



Mønetilslutningstegl



1/2 Mønetilslutningstegl



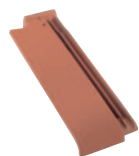
Mønetilslutningsgavltegl
venstre



Mønetilslutningsgavltegl
høyre



Valmkappe mønetegl
nr. 17



1/2 Mønetilslutnings-
gavltegl venstre



Mønetilslutningsgavltegl
høyre



Pulttaktegl



Pulttak-gavkant-
tegl venstre



Pulttak-gavkant-
tegl høyre



Luftertegl ³⁾



Mønetegl nr. 17



Møneluftertegl nr. 17 Lü ⁴⁾



Møneluftertegl nr. 19 Lü ⁴⁾



ALU-Sanitærventilasjon ^{5) 6)}



ALU-gjennomføringstegl
Solfangeranlegg ⁶⁾



ALU-Solarholder ⁶⁾



ALU-antenneholder ⁶⁾

- 1) Dekkbredde ca. 12,2 cm
 2) Dekkbredde solo ca. 18,5 cm,
 Dekkbredde ca. 14 cm
 3) Ventilasjonstverrsnitt 15 cm²
 4) Anbefalt for fullkeramisk ventilasjon inntil
 10 m bjelkelengde
 5) Ø 125 mm, ventilasjonstverrsnitt 122 cm²
 6) Med grunnplate

Følgende ERLUS tilbehør er også tilgjengelig:

- ERLUS takstigesystem av aluminium, pulverbelagt
- ERLUS snøfangsystem av aluminium, pulverbelagt
- ERLUS sanitærventilasjon Ø 125 av keramikk
- ERLUS universal stormklips i henhold til DIN EN 14437
- Møneklammere, etc.

Fullstendig sortiment finnes på vår nettside:

www.erlus.com/linea/lieferprogramm

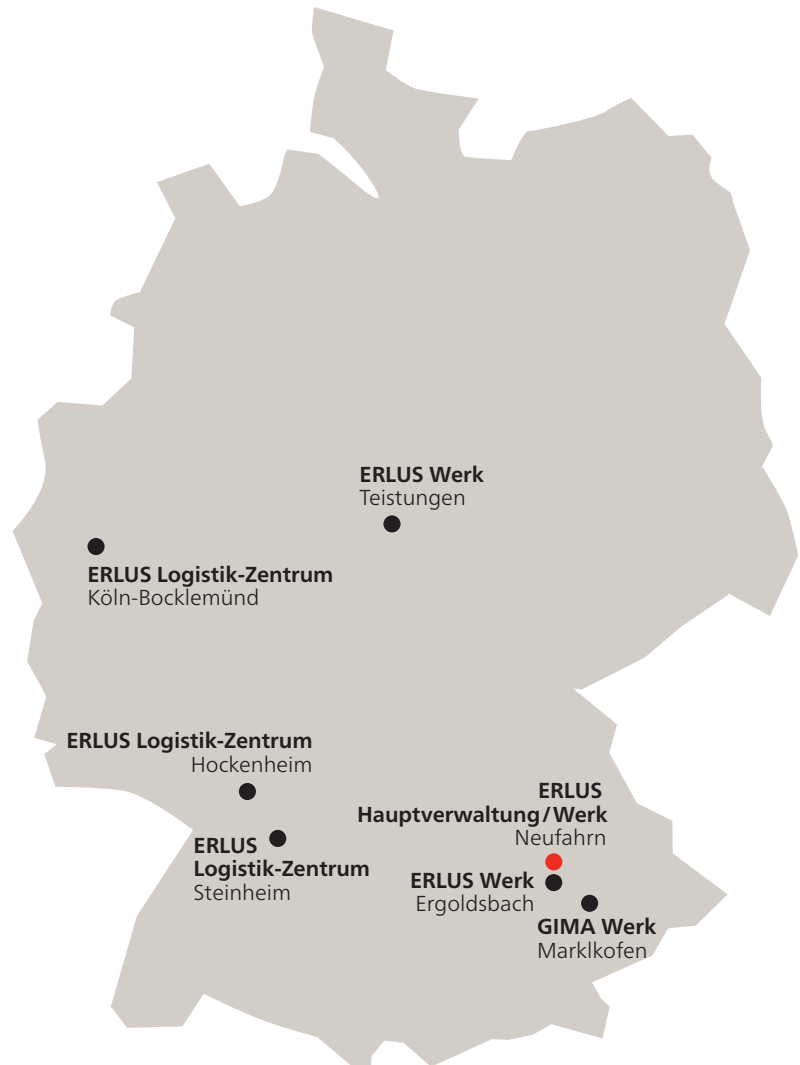
ERLUS AG

Hauptstraße 106
84088 Neufahrn/NB
T 08773 18-0
F 08773 18 49 300
info@erlus.com
www.erlus.com

Importør:

Eliteprodukter AS

Grensevegen 811
2240 Magnor
Tlf. 908 27 998
www.eliteprodukter.no
post@eliteprodukter.no
www.erlus.no



Modell- og fargeendringer forbeholdes. Originaltro fargegjengivelse kan på trykk ikke garanteres.
Dette prospektet tilsvarer status 07/2021.

Opphavsrett henvisning © ERLUS AG 2021. Alle rettigheter forbeholdes. Disse opphavsrettslig beskyttede dokumenter kan – også utdragsvis – kun med forutgående tillatelse fra ERLUS AG mangfoldiggjøres, endres eller i en eller annen form eller et eller annet medium gis videre eller lagres i en databank eller i et annet datalagringssystem. Bruk uten forutgående tillatelse anses som overtredelse av de respektive Copyright-bestemmelser.