

Ergoldsbacher E 58 SL

Tekniske data

PRODUKTBLAD



ERLUS 

Kvalitet fra Tyskland

Ergoldsbacher E 58 SL

er den universelle fra Ergoldsbacher E 58-familien

Ergoldsbacher E 58 SL kombinerer alle fordelene med Ergoldsbacher E 58-familien i en økonomisk teglstein. Designet er basert på den klassiske Ergoldsbacher E 58; men mange detaljer avslører forskjellen. Den er spesielt velegnet for renovering av tak på grunn av sin store dekkbredde, men også et trygt og solid valg for nybygg. Ergoldsbacher E 58 SL er enkel å legge på et hvert tak.



Spesielt robust og
bruddsikker

30 mm
lektejustering

Nedre
takhellingsgrense 20°

Ekstremt lett å legge
på grunn av sin utforming



NYHET: Nå også
tilgjengelig som
E 58 SL-D
i grafittgrå og
skifergrå

Stort utvalg av
farger

Komplett og
kompatibelt tilbehør.

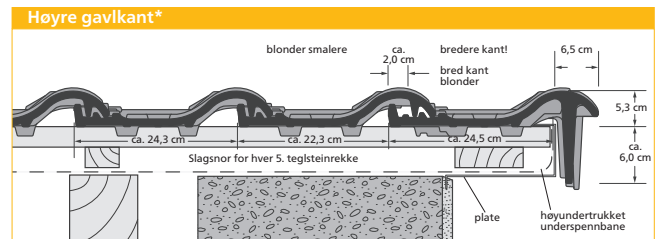
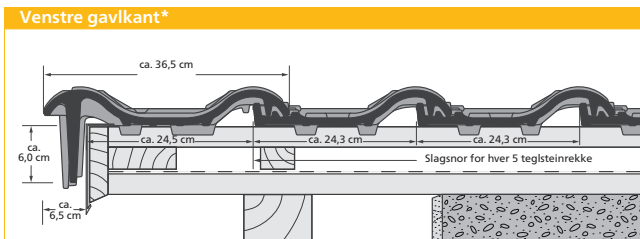
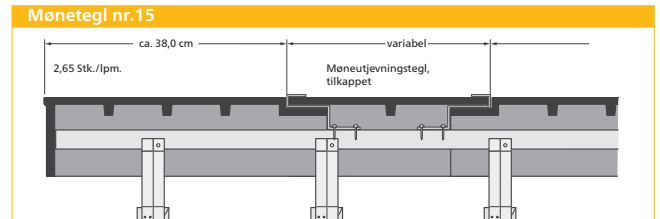
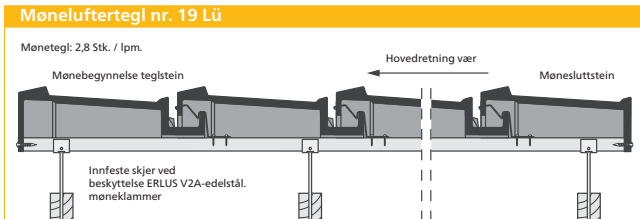
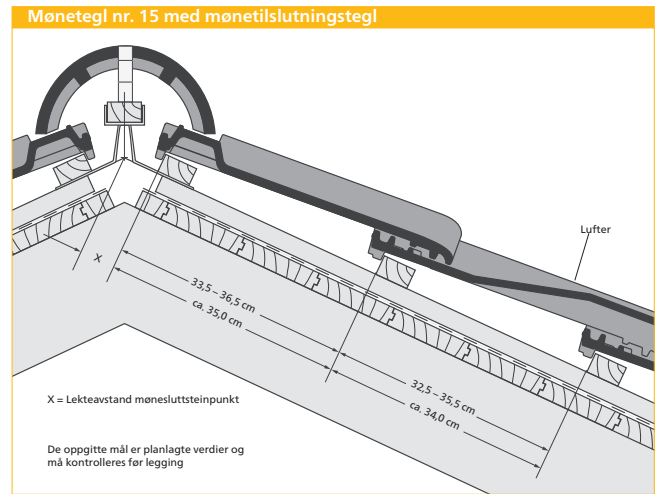
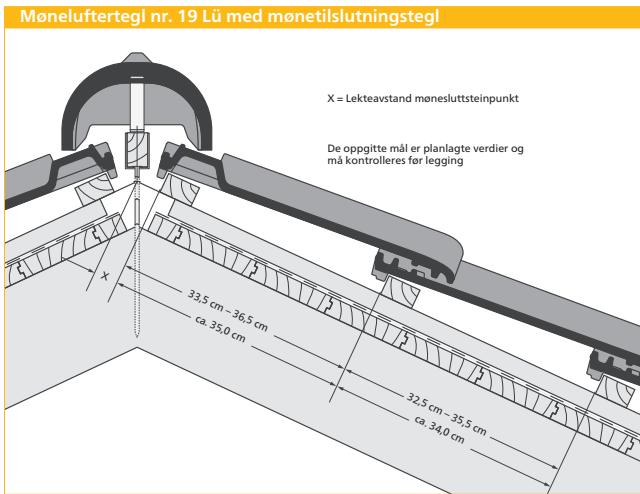
Lektebreddegruppe 34,0 cm

Høy sikkerhet mot vindløft
falset 3-gangs-overlapping i
hjørnet for de 4 taksteinene



Tekniske data

Størrelse:	ca. 29,0 x 46,5 cm
Lektebredde:	ca. 32,5 – 35,5 cm
Dekkbredde:	ca. 24,3 cm
Behov pr m ² :	ca. 11,5 stk
Vekt ifølge DIN 1055 inkl. lekting:	ca. 0,55 kN/m ²
Realvekt uten lekting:	ca. 43,0 – 48,0 kg/m ²
Palleinnhold:	240 stk
Pallevekt:	ca. 935 kg
Antall stein pr. pakke:	5 stk
Haglmodstandsklasse (HK):	4
Lektebreddegruppe:	34,0 cm



* Ved en flat takhelling, skal tilskruingshullet i gavkanten ha en varig elastisk tetning(f.eks. med sprenglerskruer).

Dimensjoner

X-mål LAF i mm	Mønetilslutningstegl ¹⁾										Flatetegl ²⁾											
	10	15	20	25	30	35	40	45	50	55	60	10	15	20	25	30	35	40	45	50	55	60
Takhelling i °	10	15	20	25	30	35	40	45	50	55	60	10	15	20	25	30	35	40	45	50	55	60
Mønetegl nr. 15	60	55	50	45	45	45	40	40	45	–	–	70	65	60	60	60	55	60	55	55	–	–
Møneluftertegl nr. 15	70	65	60	60	55	50	50	45	45 ²⁾	40 ²⁾	40 ²⁾	75	70	65	60	55	50	–	–	–	–	–
Mønetegl nr. 18	45	40	35	35	30	30	30	30	30	25	20	50	45	45	45	30	30	30	30	30	25	20
Møneluftertegl nr. 19	40	35	30	30	30	30	25	30	35	–	–	50	40	35	35	30	30	25	30	–	–	–
Mønetegl nr. 21	40	35	30	30	25	25	25	25	25	25	–	50	40	35	35	30	30	30	25	25	–	–

1) uten alu-møne- og mønelufterband 2) med alu-møne- og mønelufterband

Tilrettelegging av ekstratiltak for Ergoldsbacher E 58 SL

Nedre takhellingsgrense 20°, minste takhelling 10° (Etter retningslinjene i ZVDH-veiledningen for undertak, undertekninger og underspenninger, og grunnreglene til DDH)

Økte krav kan fremkomme ved

Bruk: Loftetasje, spesielt til boligformål (= 2 økte krav)

Konstruksjon: særskilte takformer (f.eks. sommerfugl-tak), store bjelkelengder (større enn 10 m), kraftig oppbygde takformer (f.eks. ved takrenner, kvistvinduer osv.)

Klimatiske forhold: eksponert posisjon, ekstreme plasser, snørike områder, vindutsatte områder

Tekniske anlegg: På- eller innbyggingssystemer i tak, klimaapparater, antenneanlegg, takstiger, belysnings-, snøfangsystemer, etc.

Klasser

Klasse 1: vanntett undertak (1.1.)

Klasse 2: regntett undertak (1.2.)

Klasse 3: Skjøte- og perfasjonsikker undertekking (2.1.)
Skjøte- og perfasjonsikker underspenning(3.1.)

Klasse 4: tilsveiset/tiklebet undertekking (2.2.)
overtekket undertekking av bitumenbaner (2.3.)
skjøtesikker underspenning (3.2.)

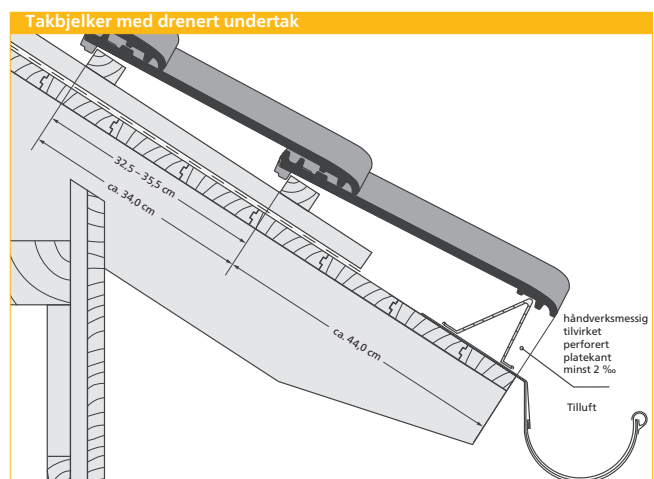
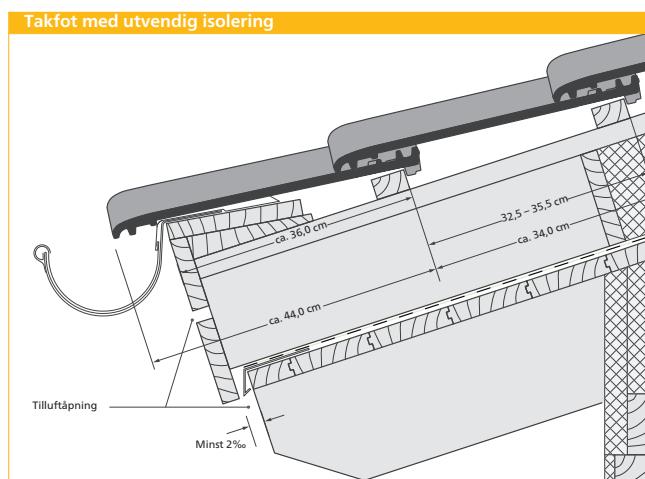
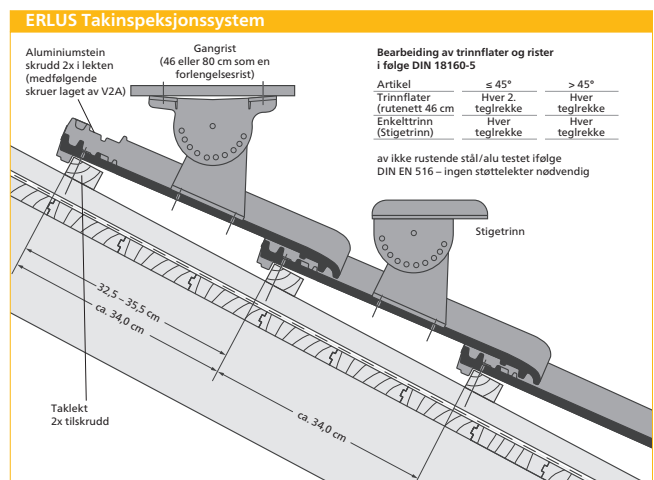
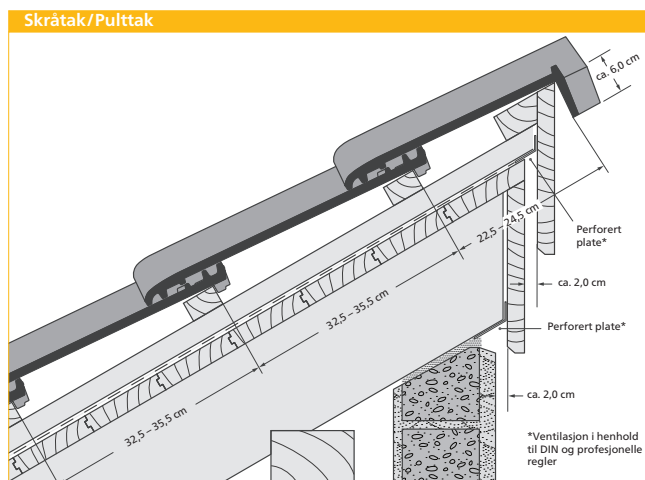
Klasse 5: overlappende/falset undertekking (2.4.)

Klasse 6: underspenning (3.3.)

Oversikt fler økte krav

Takhelling	ingen flere økte krav*	1 ytterligere økte krav*	2 ytterligere økte krav *	3 ytterligere økte krav *
≥ 20°	Klasse 6	Klasse 6	Klasse 5	Klasse 4
fra < 20° til ≥ 16°	Klasse 4	Klasse 4	Klasse 3	Klasse 3
fra < 16° til ≥ 12°	Klasse 3	Klasse 3	Klasse 3	Klasse 3*
fra < 12° til ≥ 10°	Klasse 2	Klasse 2	Klasse 1	Klasse 1

* De nevnte ekstratiltakene i tabellen er minstiltak med hensyn til tabell 1 i veiledningen "undertak, undertekninger, underspenninger". Underdekkplater skal ifølge klassifisering i veiledningen for "undertak, undertekninger, underspenninger" legges til. Økte krav danner kategorier i følge kapittel 1.1.3. Flere økte krav kan fremkomme ut fra faktorer veid mot hverandre innen en kategori ifølge 1.1.3. F.eks. kan klimatiske forhold gi flere økte krav. Dette er kun gyldig hvis det foreligger en påvisning med hensyn til funksjonssikkerhet av de anvendte produkter inkludert tilbehør (tetningsbånd eller tetningsmasser under kontraalekter, klevebånd, forkonfonfeksjonert skjotesikring) innenfor rammen av en slagregnkontroll, samt en 24-timers beregningstest ved en takhelling på 15° fra produsent. I motstatt tilfelle må du velge den nesthøyeste klassen. Det må tas hensyn til begrensninger fra produsent. Henvisninger om perforasjonssikring finner du i produktdataarket. De kan bruke klassene 3 til 6.



Tegningene er ikke avbildet i skalert/proporsjonell målestokk. CAD-tegninger i korrekt målestokk får du ved å laste ned på www.erlus.com. ERLUS anbefaler bruk av takfotplate.



Naturrød



Rød



Kobberbrun



Antrasitt



Sort matt



Basaltgrå



Rødbrun



Titansølv



Diamantsort



Burgunder



NY: E 58 SL-D, Grafittgrå



NY: E 58 SL-D, Skifergrå

Ergoldsbacher E 58 SL overgår, slik som alle Ergoldsbacher Tondachteglstein, de kvalitetsegenskaper som er påkrevd i taksteinnormen DIN EN 1304. Ergoldsbacher taktegl er et naturlig byggemateriale, noe som vises ved at de enkelte teglsteinene har fargenyanser som skiller seg fra hverandre.

Ettersom ulike regelverk og håndverksmessige tradisjoner dominerer i de ulike europeiske land, har våre produsentforskrifter prioritet. Ekstratiltak for vindlastsikring bør generelt utføres i henhold til gjeldene regler.

Oppgitte størrelser og vektenheter er normalverdier. På grunn av små variasjoner i råmaterialene kan det oppstå at det skjer mindre målavvik. Det er derfor hensiktsmessig å kontrollere dimensjoner før man iverksetter legging av teglsteinen.

Skader som av og til kan oppstå er produksjons- og transportbetinget, men reduserer ikke takteglkvaliteten.



Standard teglstein*



Gavltegl venstre*



Gavltegl høyre*



Dobbelkrum teglstein* 1)



Mønetilslutningstegl*



Mønetilslutningsgavltegn venstre*



Mønetilslutningsgavltegn høyre*



Taktegl for pulttak*



Pulttak gavltegl venstre*



Pulttak gavltegl høyre*



Ventilasjonstegl* 2)



Møneende for valmet tak til mønetegl nr 21



Møneende for valmet tak til mønetegl nr 15



Valmkappe mønetegl nr. 15



Valmkappe mønetegl nr. 18



Mønetegl nr. 15



Møneluftertegl nr. 15 Lü 3)



Mønetegl nr. 18



Møneluftertegl med nese nr. 19 Lü 3)



Mønetegl nr. 21



Alu-Sanitærventilasjon* 4) 5)



Alu-gjennomføringstegl Solfangeranlegg* 5)



Alu-Solarholder* 5)



Alu-Antenneholder* 5)

- 1) Dekkbredde ca. 31,0 cm
 2) Ventilasjonstverrsnitt 15,0 cm²
 3) Anbefalt for keramisk ventilasjon opp til 10 m bjelkelengde
 4) Ø 125 mm, ventilasjonstverrsnitt = 122 cm²
 5) Med grunnplate

Følgende ERLUS tilbehør er også tilgjengelig:

- ERLUS takstigesystem av aluminium, pulverbelagt
- ERLUS snøfangsystem av aluminium, pulverbelagt
- ERLUS sanitærventilasjon Ø 125 av keramikk
- ERLUS universal stormklips i henhold til DIN EN 14437
- Møneklammer osv.

Fullstendig sortiment finnes på vår nettside:

www.erlus.com/e58sl/lieferprogramm

www.erlus.com/e58sld/lieferprogramm



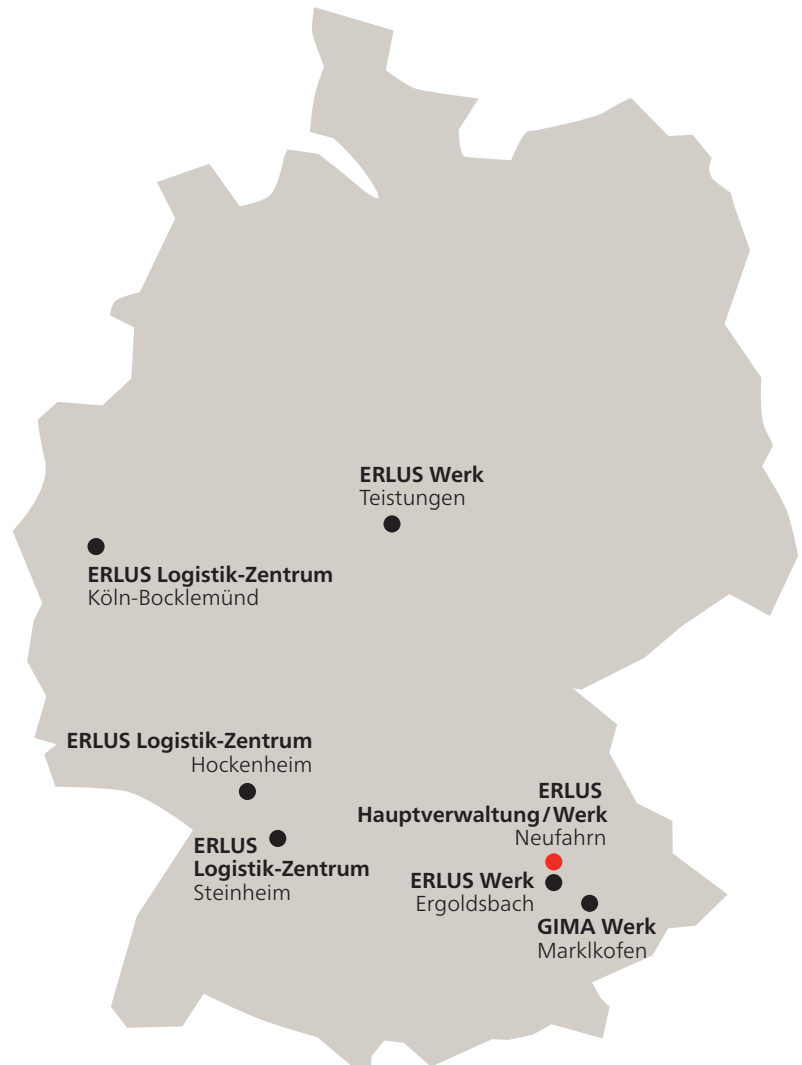
*Produktsortiment E58 SL-D

ERLUS AG

Hauptstraße 106
84088 Neufahrn/NB
T 08773 18-0
F 08773 18 49 113
info@erlus.com
www.erlus.com

Importør:

Eliteprodukter AS
Grensevegen 811
2240 Magnor
Tlf. 908 27 998
post@eliteprodukter.no
www.eliteprodukter.no
www.erlus.no



Modell- og fargeendringer forbeholdes. Originaltro fargegjengivelse kan på trykk ikke garanteres.
Dette prospektet tilsvarer status 08/2023

Merknad om copyright © ERLUS AG 2021. Med enerett. Disse copyright-beskyttede dokumentene kan bare reproduseres, modifiseres eller viderefremmes i noen form eller medium eller lagres i en database eller annet datalagringsystem - selv i utdrag - med forhåndsgodkjenning fra ERLUS AG. Bruk uten forhåndsgodkjenning er et brudd på de respektive opphavsrettsbestemmelsene. Opphavsrett henvisning © ERLUS AG 2016. Alle rettigheter forbeholdes. Disse opphavsrettslig beskyttede dokumenter kan - også utdragsvis - kn med forutgående tillatelse fra ERLUS AG mangfoldiggjøres, endres eller i en eller annen form eller et eller annet medium gis videre eller lagres i en databank eller i et annet datalagringsystem. Bruk uten forutgående tillatelse anses som overtredelse av de respektive Copyright-bestemmelser.